



# Survey of testpoints / Übersicht über die Testste

## Presentation des points à tester

### MAIN CARRIER (Component side)

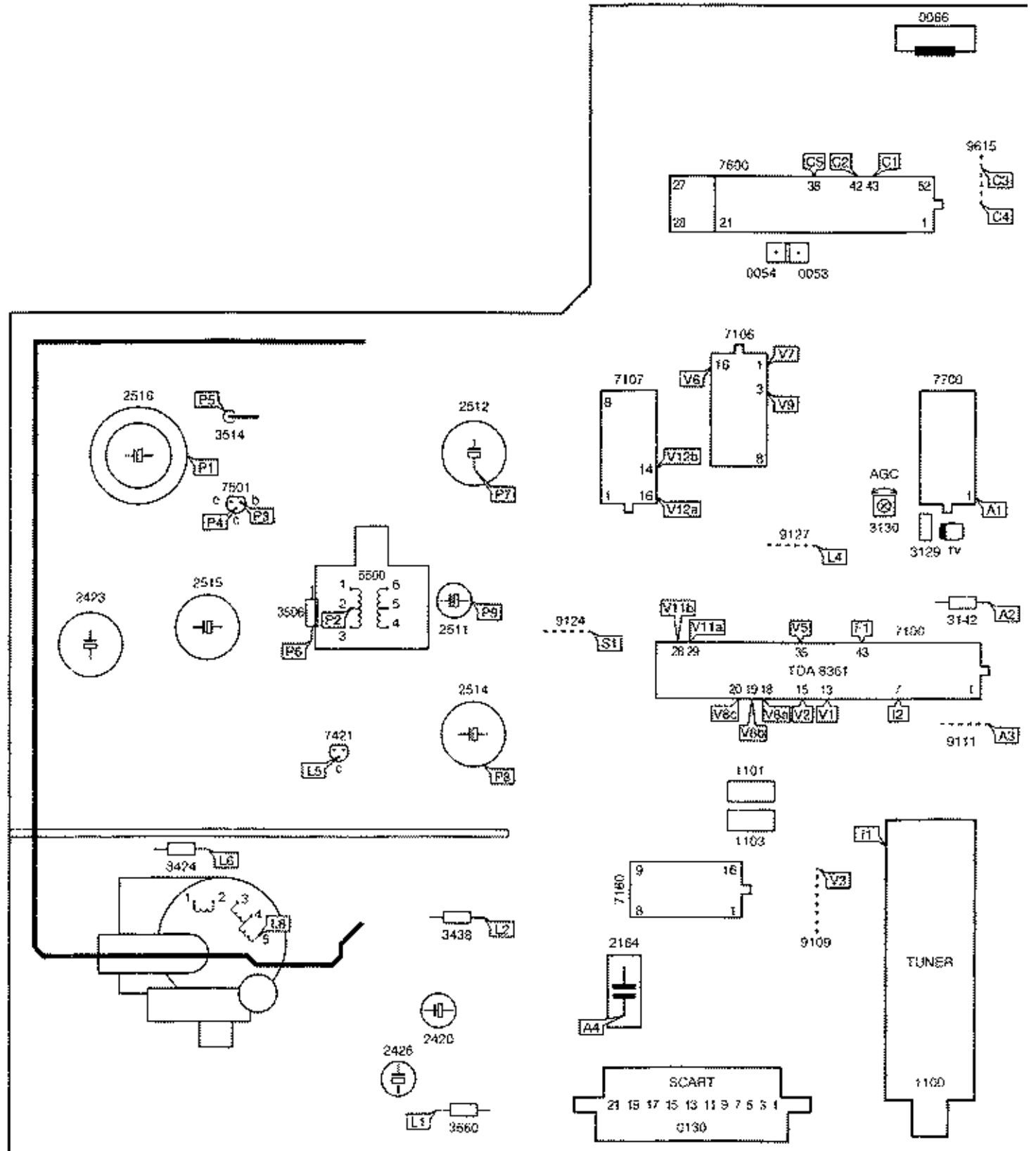
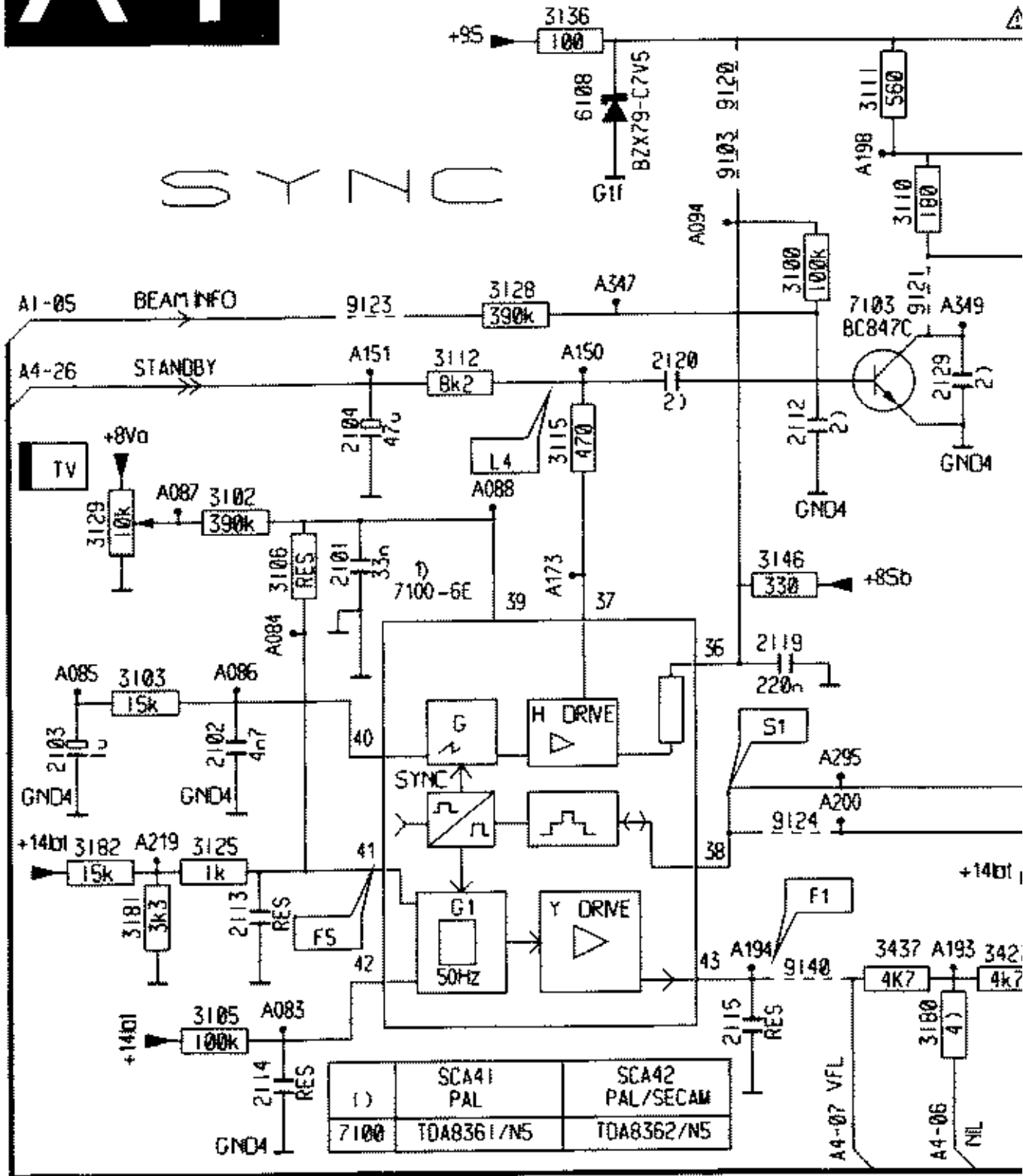


Fig. 5.1

# Power supply & Line stage / Netzteil

# A1

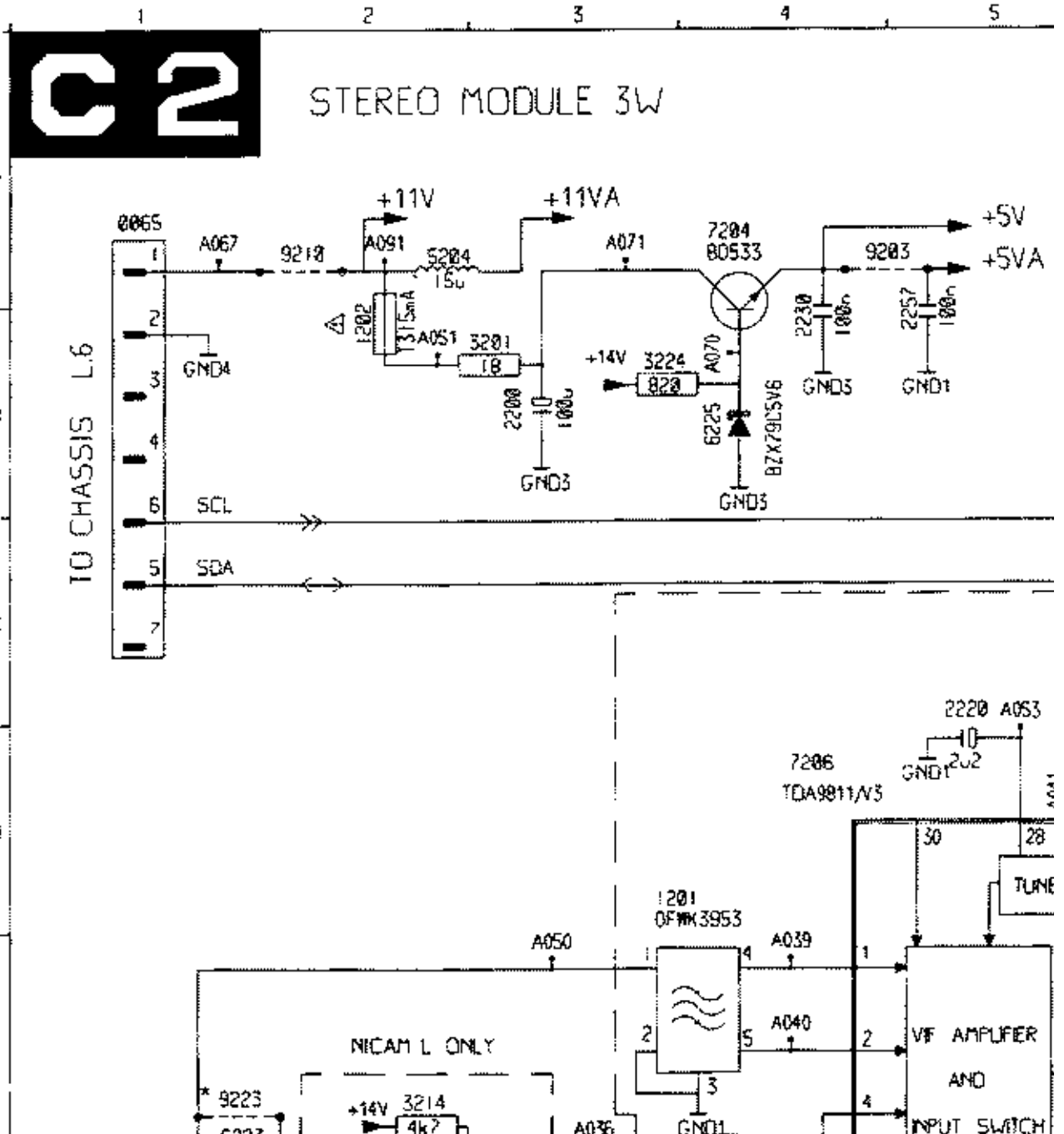
## SYNCO



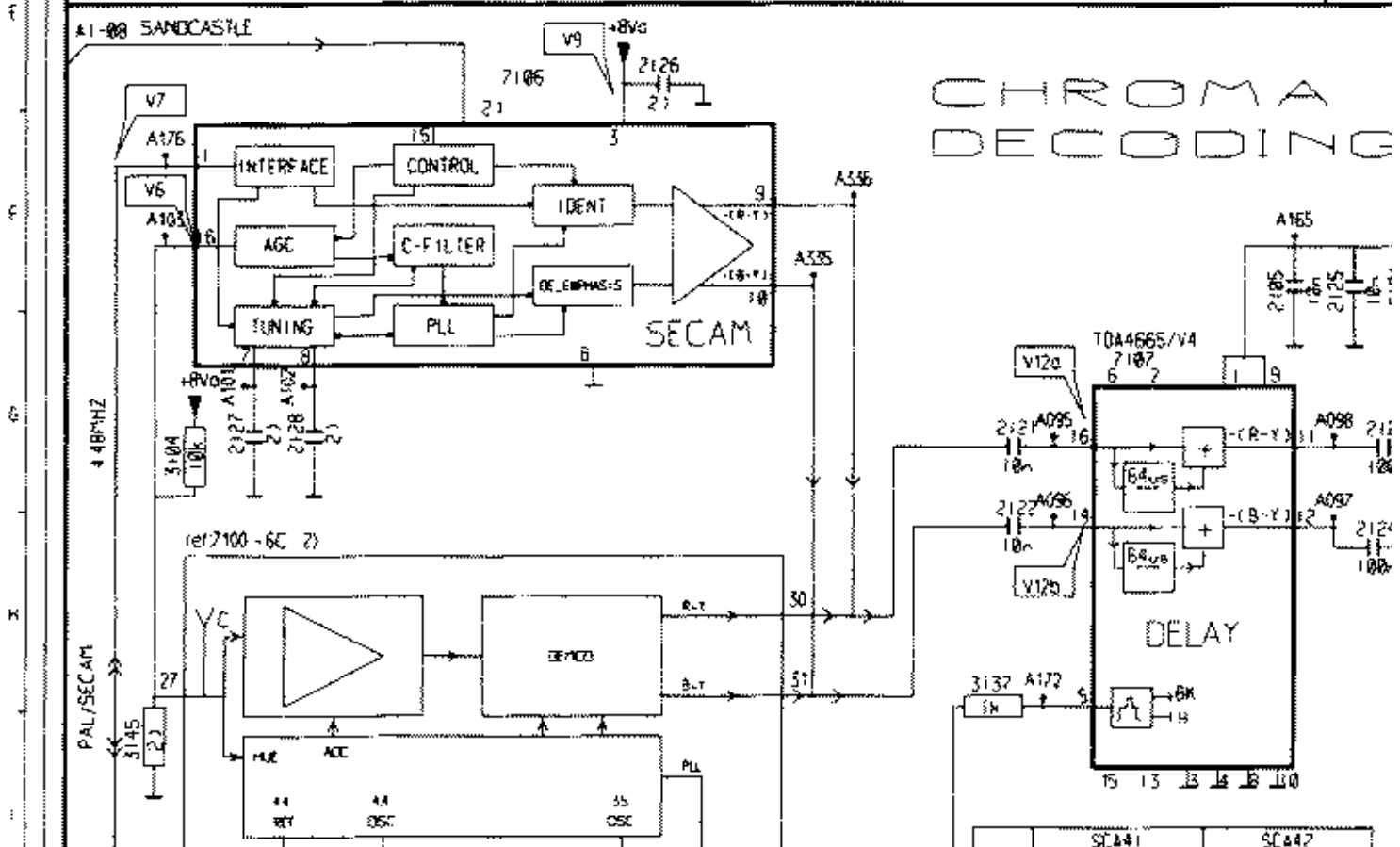
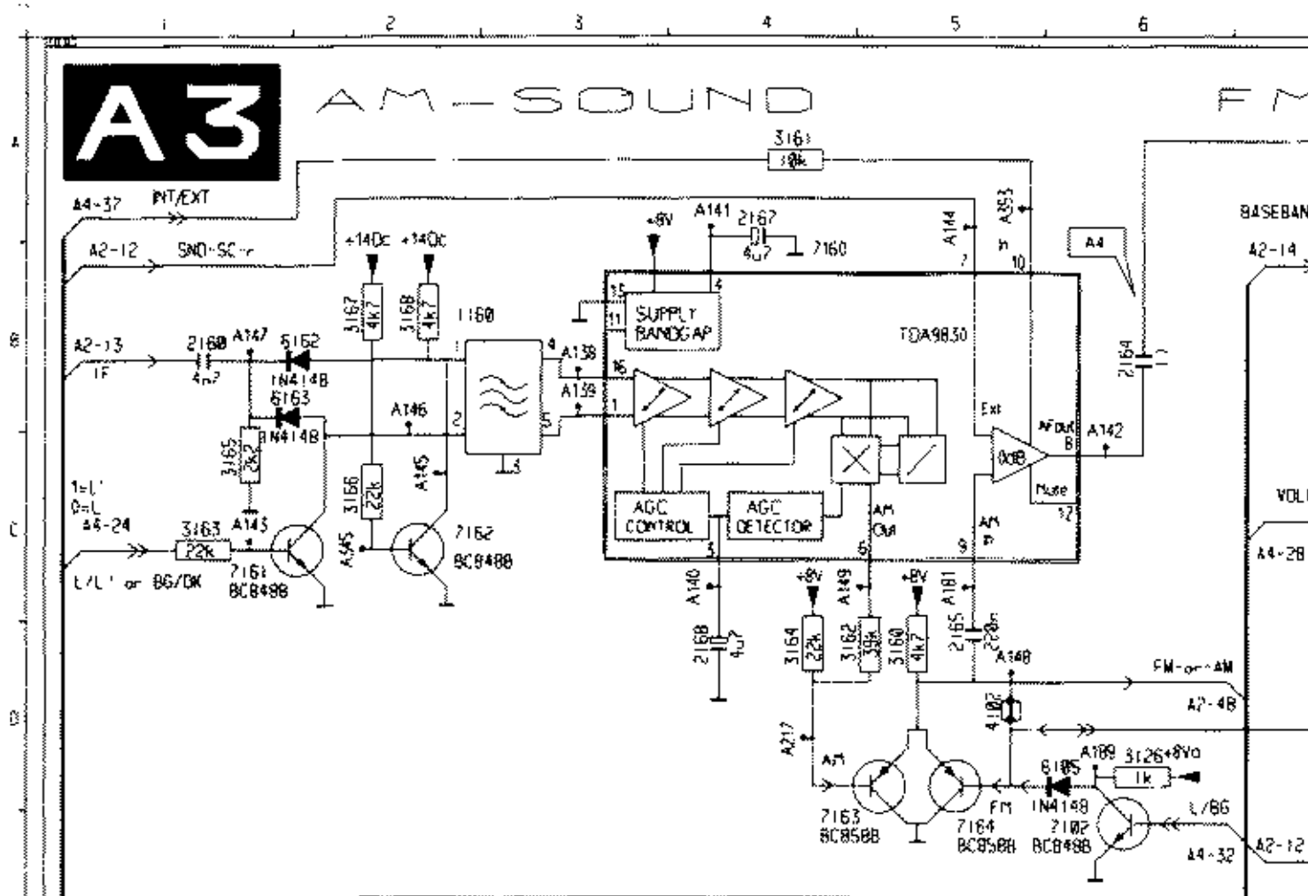
	SCA41 PAL	SCA42 PAL/SECAM
1)	TDA8361/N5	TDA8362/N5

# 2 x 3W amplifler / 2 x 3W Verstärker 2 x 3W amplificateur

0020	H 1	2200	B 3	2207	J 3	2214	C 6	2221	I 7	2231	H 7	2240	E 6	2257	B
0065	A 1	2201	F 21	2208	G 10	2215	G 6	2222	J 3	2232	H 7	2242	I 8	2258	H 1
0071	H 22	2202	G 18	2209	J 19	2216	L 7	2224	F 18	2233	K 3	2243	G 10	2259	H 1
1200	F 3	2203	F 21	2210	K 19	2217	G 4	2225	I 7	2234	B 7	2244	G 10	2262	K 1
1201	D 3	2204	G 19	2211	G 1	2218	G 5	2228	G 17	2235	I 8	2245	K 17	2263	K 1
1202	B 2	2205	F 17	2212	D 6	2219	G 20	2229	H 17	2238	E 16	2254	E 15	2273	F
1221	K 15	2206	K 3	2213	D 6	2220	C 5	2230	B 4	2239	E 17	2256	E 15	3201	B

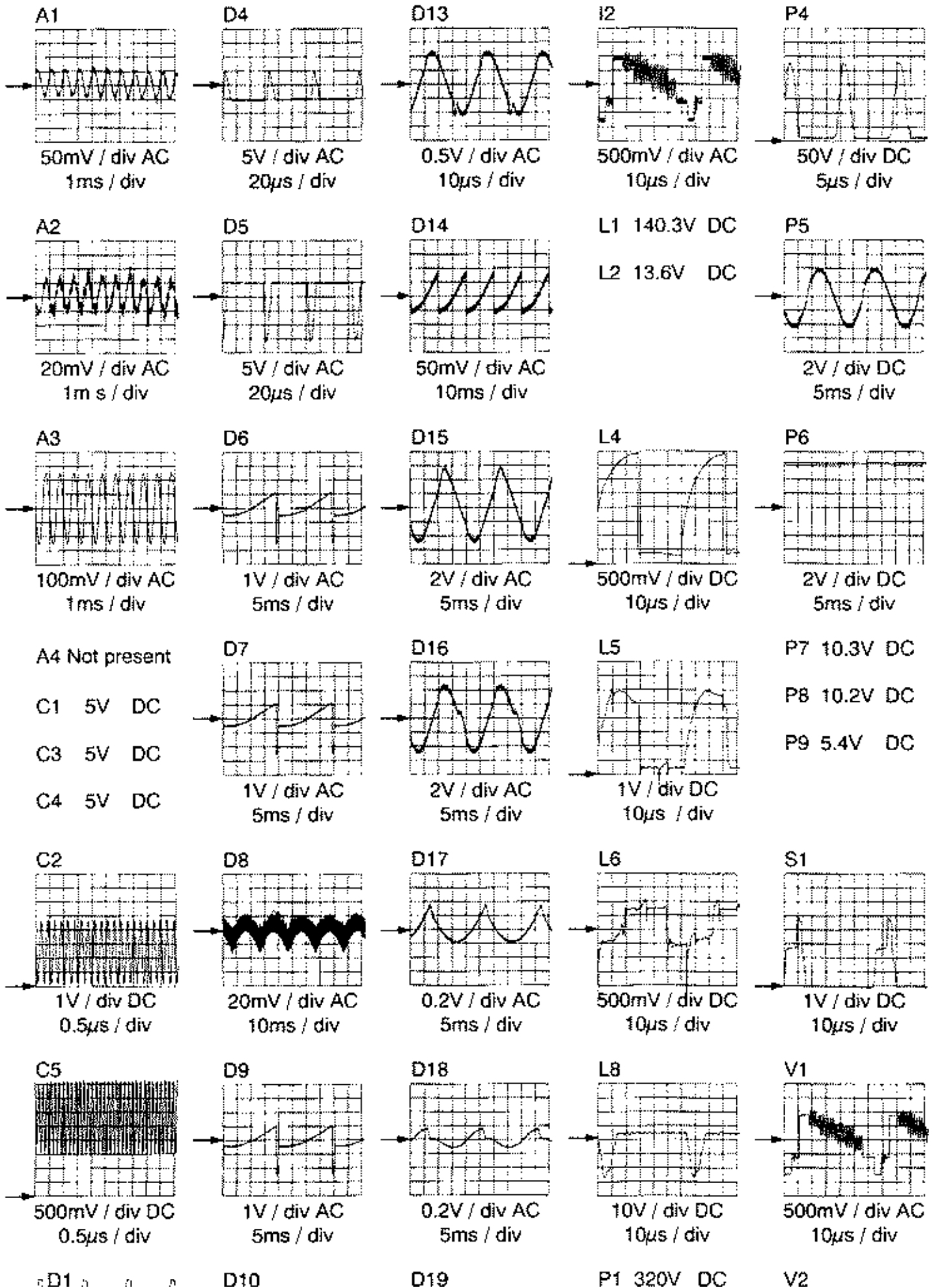


# Sound & Chroma / Ton & Chroma /





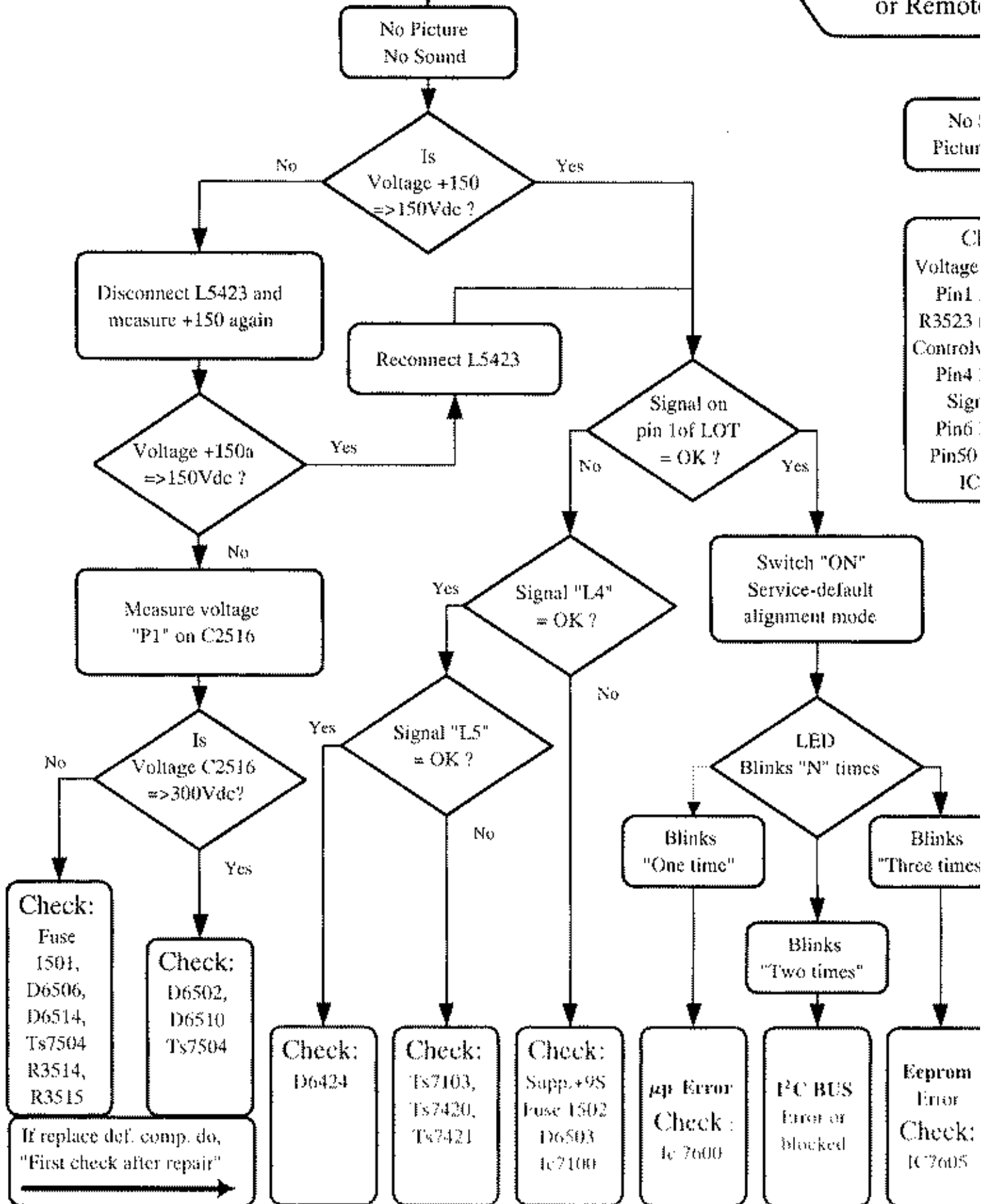
# 5. Overview oscillograms / Übersicht Oszillogramme / Vue d'ensemble des oscillogramme







SWITCH (with the remote control or Remote Control)

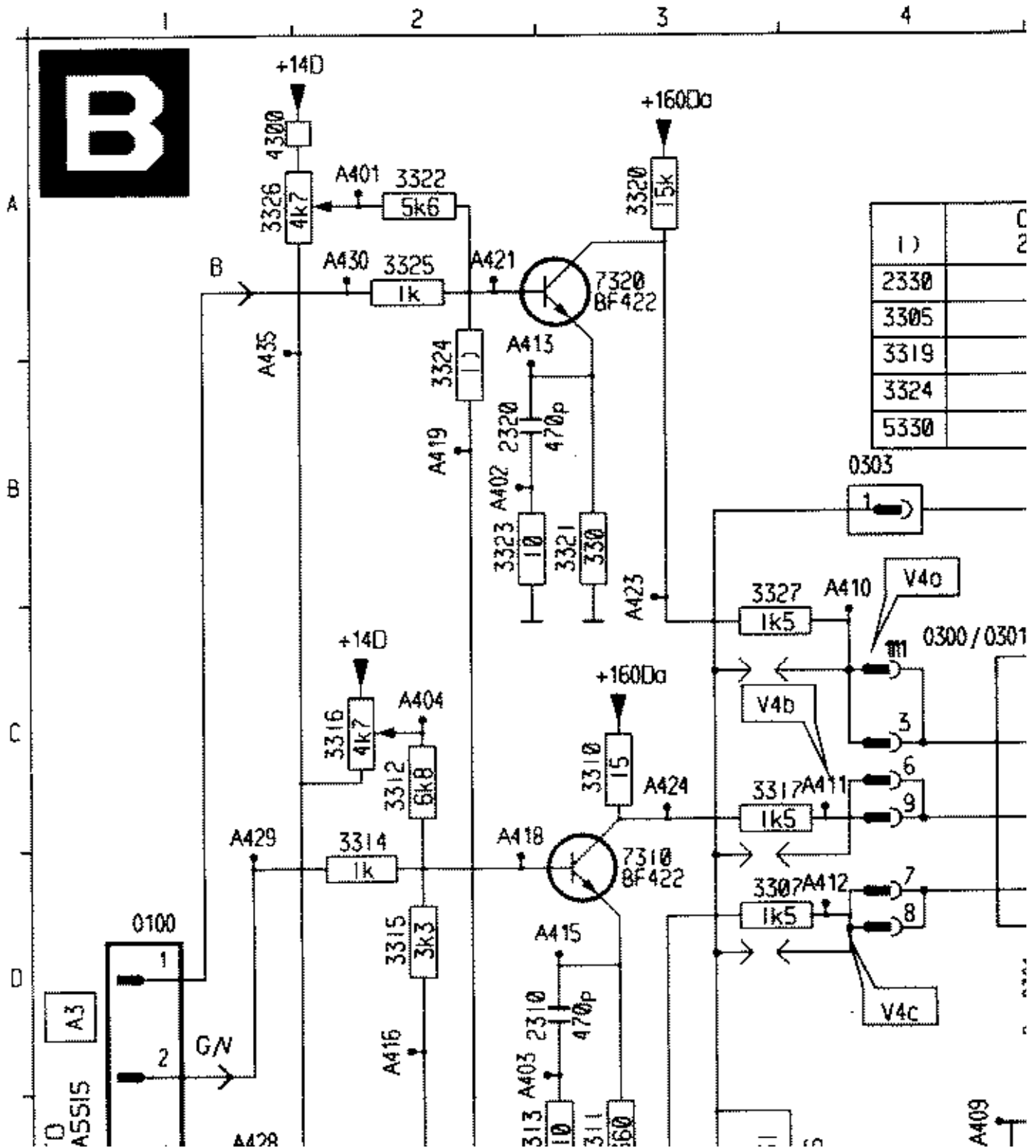


No Picture  
Voltage Pin1  
R3523 Control  
Pin4 Signal  
Pin6  
Pin50 IC

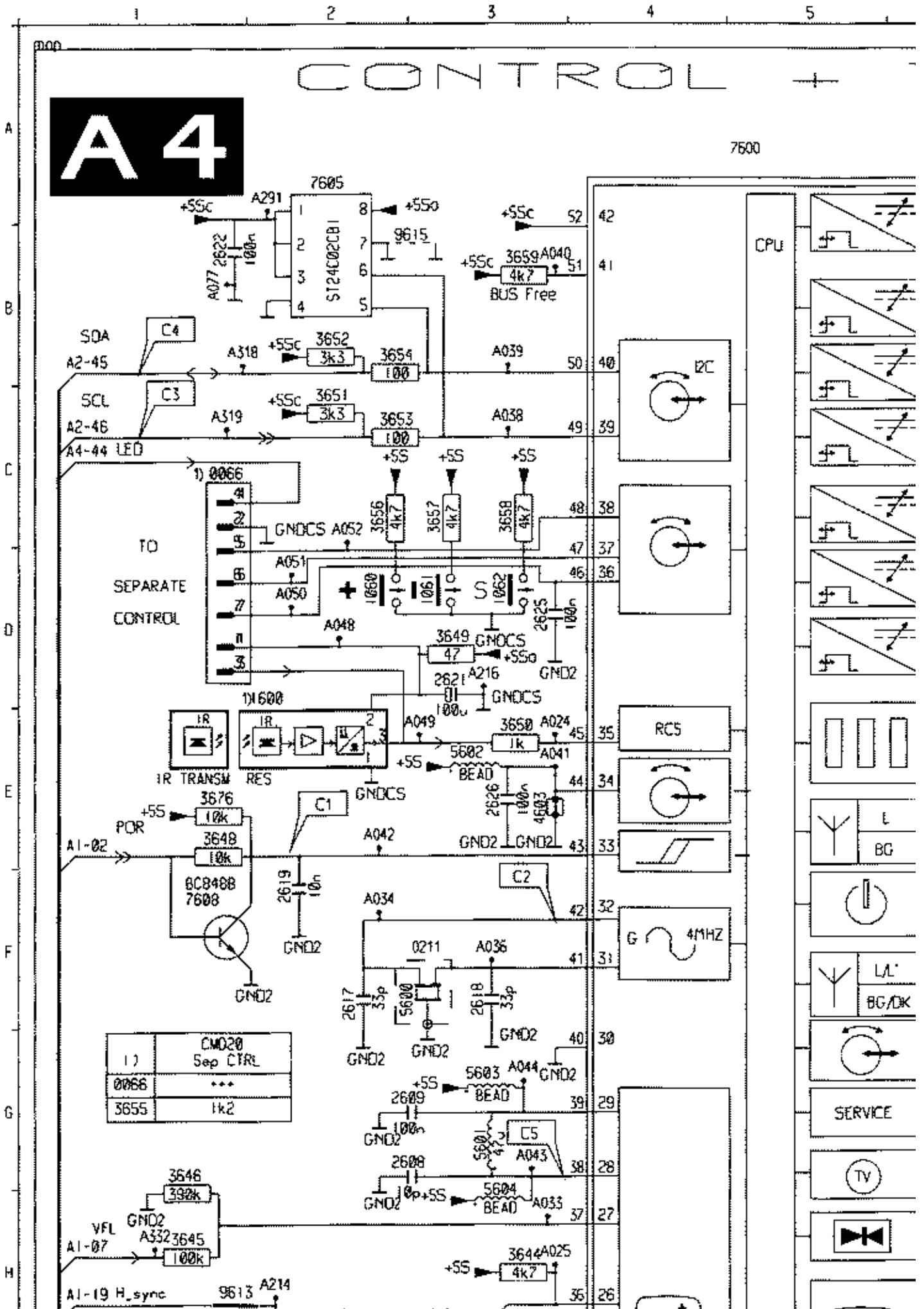


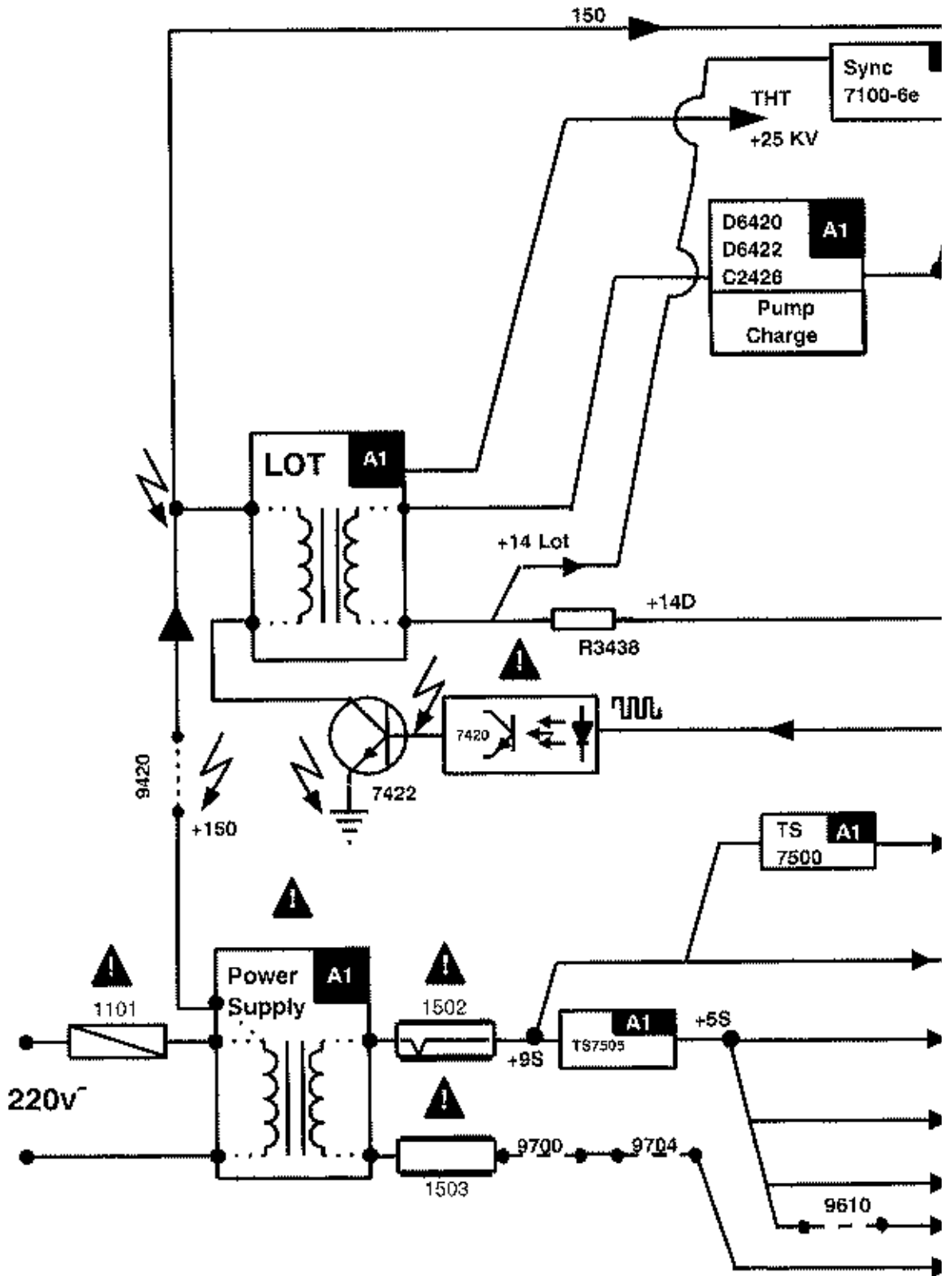
# CRT panel / Bildröhrenplatine / Plat

0042	H 4	0300	D 5	0303	B 4	3302	G 2	3313	E 2	3324	B 2
0042	H 4	0300	C 4	1300	F 4	3303	G 2	3314	C 2	3325	A 2
0042	H 4	0301	F 5	2300	G 2	3304	F 2	3315	D 2	3326	A 1
0042	H 4	0301	D 5	2310	D 3	3305	F 2	3316	D 2	3327	B 3
0100	D 1	0301	C 4	2320	B 2	3306	G 2	3317	C 3	3328	F 4
0300	F 5	0301	D 5	2329	H 5	3307	D 3	3318	E 2	3330	F 5
0300	C 4	0301	C 4	2330	F 1	3308	F 2	3319	H 2	4300	A 1
0300	D 5	0301	D 5	2331	F 3	3309	F 2	3320	A 3	5330	F 4
0300	D 5	0301	D 5	2333	F 5	3310	C 3	3321	B 3	6330	F 1
0300	D 5	0301	C 4	3300	F 3	3311	C 3	3322	A 2	7300	F 3
0300	C 4	0302	H 5	3301	G 3	3312	C 2	3323	B 2	7310	D 3



# Controls & Teletext / Bedienung & Videotext /





**ATTENTION!**  
"NOT MAINS ISOLATED"

# Tuner & IF / Kanalwähler & ZF / Sélecteur & FI

## A2

3)	TUN60 U	TUN62 U+V+S	TUN63 U+V+S+H
1000	U943	UV917	UV915E
3001	---	2k2	2k2
3002	---	2k2	2k2
3003	---	5k6	6k8
3004	---	5k6	6k8
3007	---	220k	220k
3013	---	47k	47k
3014	---	220k	220k
4002	50n	---	---
7000	---	BC858C	BC858C
7001	---	BC858C	BC858C
7002	---	BC858C	BC858C

